

TUNNELLÖSUNGEN

ABZWEIG- UND AUFBAUKÄSTEN

ABZWEIGKÄSTEN

MODELL		ANWENDUNG	LEITER
	EXPRESS® XL	BELEUCHTUNG NORMAL	Bis 35 mm ²
	EXPRESS®	BELEUCHTUNG NORMAL	Bis 35 mm ²
	B2 FEUERFEST	SICHERHEITSBELEUCHTUNG	Bis 6 mm ²
	EXPRESS® XL FEUERFEST	SICHERHEITSBELEUCHTUNG	Bis 35 mm ²
	EXPRESS® FEUERFEST	SICHERHEITSBELEUCHTUNG	Bis 35 mm ²
	EQINOX FEUERFEST	NOTSTROMKREIS	Bis 120 mm ²

KÄSTEN UND STECKANSCHLÜSSE

MODELL		ANWENDUNG
	KÄSTEN FÜR FEUERWEHR	RETTUNGSNISCHEN
	KÄSTEN FÜR NOTTELEFON	RETTUNGSNISCHEN
	DS F400	TUNNELVENTILATOREN

KABEL	NORMEN	SEITE
Durchgangskabel, Durchgangsverdrahtung möglich Mehrleiterkabel (Durchmesser 13 bis 29 mm)	/	S. 214
Durchgangskabel, Durchgangsverdrahtung möglich Ein- oder Mehrleiterkabel (Durchmesser 9 bis 28 mm)	/	S. 216
Durchgangsverdrahtung Ein- oder Mehrleiterkabel (Durchmesser 2.5 bis 25 mm)	NF C 32-070 (DIN 4102-12 in Kürze).	S. 218
Durchgangskabel, Durchgangsverdrahtung möglich Mehrleiterkabel (Durchmesser 13 bis 29 mm)	NF C 32-070 DIN 4102-12/E30	S. 220
Durchgangskabel, Durchgangsverdrahtung möglich Ein- oder Mehrleiterkabel (Durchmesser 9 bis 28 mm)	NF C 32-070 EN 50362	S. 222
Durchgangsverdrahtung Ein- oder Mehrleiterkabel	NF C 32-070 DIN 4102-12/E60	S. 224

FUNKTION	NORMEN	SEITE
Anschluss elektrischer Ausrüstung der Rettungsteams bei Einsätzen innerhalb von Tunneln.	/	S. 226
Kommunikation der Rettungsteams bei Einsätzen innerhalb von Tunneln.	NF C 32-070	S. 228
Schalter in der Nähe von Tunnelventilatoren (400 °C/2 Std.).	IEC/EN 60947-3 EN 12101-3	S. 230

TUNNELLÖSUNGEN

MARECHAL ELECTRIC bietet eine breite Produktpalette für elektrische Verbindungen in Tunneln an. Auf Basis einer speziell an die dort herrschenden, schwierigen Bedingungen angepassten Technologie, die eine schnelle Trennung der Beleuchtung ermöglicht, hat MARECHAL ELECTRIC bereits mehr als 2 000 km unterirdische Straßen, Schienen- und Binnenwasserwege... ausgerüstet.

Wie immer stehen dabei unsere obersten Ziele an erster Stelle: Gewährleistung der Anwendersicherheit, optimale Wartung und Erleichterung der Einsätze von Rettungsdiensten.

SPEZIELL AUF DIE UMGEBUNG IN TUNNELN ABGESTIMMTE LEISTUNGSMERKMALE

Tunnel sind beengte Räume, in denen es auf maximale Sicherheit ankommt. Hier installierte Einrichtungen müssen sehr hohen Anforderungen genügen: Verschmutzung, Reinigung, verkehrsbedingte Einwirkungen (Spritzer...), Rauch und - im Brandfall - auch Feuer.

Die elektrischen Einrichtungen sind also einer extrem korrosiven Atmosphäre ausgesetzt.

Die genau für diese Randbedingungen ausgelegten Kästen von MARECHAL® sind mit Steckverbindern oder DECONTACTOR™-Komponenten ausgerüstet und bieten Tunnelbetreibern eine sichere Lösung.

DICHTHEIT

Alle Kästen sind dicht und können im Rahmen der Instandhaltung der Tunnel unter Hochdruck gereinigt werden.

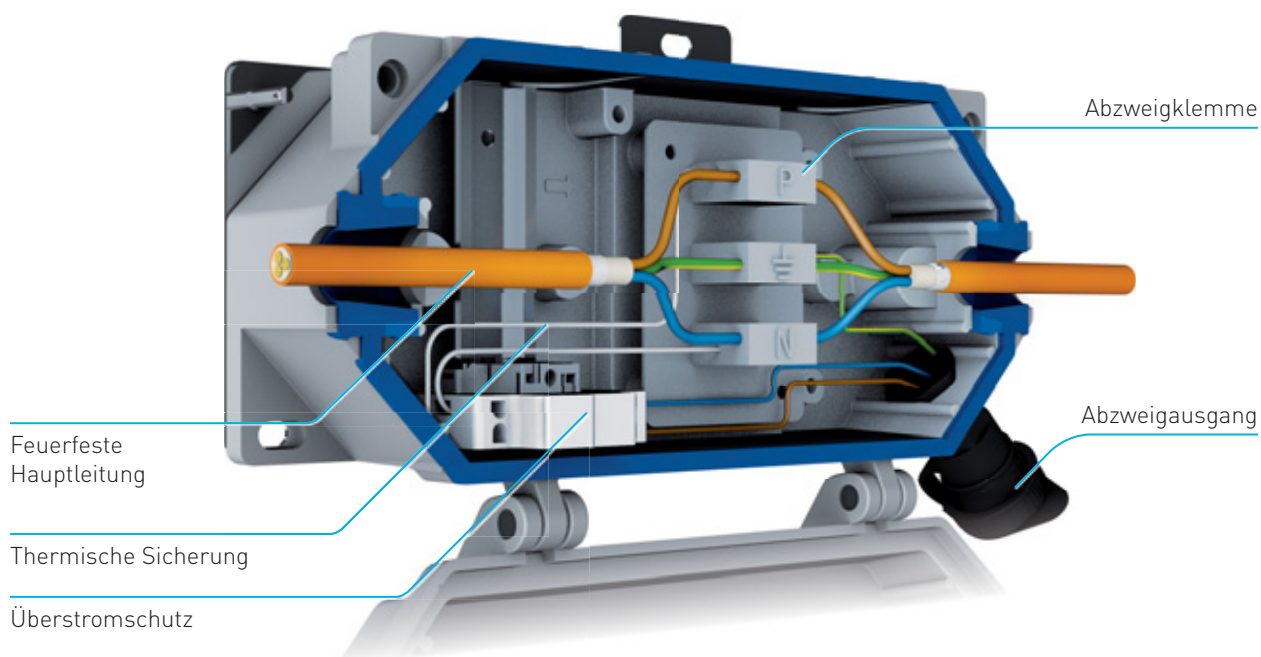
KORROSIONSBESTÄNDIG UND STOSSFEST, KEINE HALOGENGAS- ODER RAUCHEMISSIONEN

Um maximale Sicherheit gewährleisten zu können, werden für die Herstellung der Kästen und Steckverbinder von MARECHAL® ausschließlich korrosionsbeständige und stoßfeste Werkstoffe gewählt (IK09). Im Brandfall entsteht eine begrenzte Menge an ungiftigen Rauch.

HOCHWERTIGE VERBINDUNGEN, DIE SICH EINFACH TRENNEN LASSEN: STIRNDRUCKKONTAKTE

Einfaches Trennen = erleichterte Wartung: Dank der besonderen Technologie mit Stirndruckkontakten an Silber-Nickel-Plättchen ist ein Verschweißen der Kontakte praktisch ausgeschlossen. Die Verbindungsqualität bleibt dauerhaft absolut konstant und die Steckvorrichtungen können - selbst nach jahrelanger Nutzung der Produkte - jederzeit einfach getrennt werden.

GRUNDPRINZIP DER VERDRAHTUNG UNSERER ABZWEIGKÄSTEN.





NORMEN UND ZERTIFIZIERUNGEN

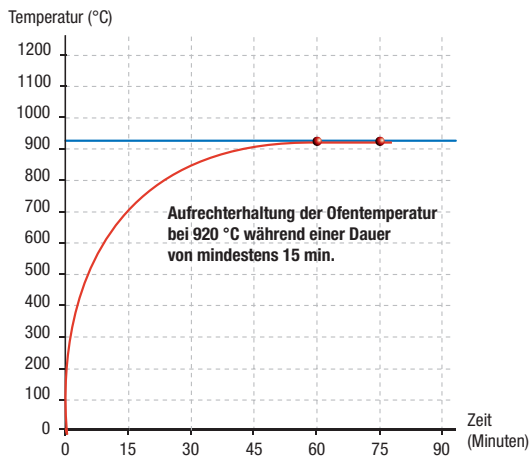
Die TUNNELLÖSUNGEN von MARECHAL® erleichtern die Anpassung Ihrer Infrastruktur:

- an die europäische Richtlinie 2004/54/EG über die Sicherheit von Tunneln im transeuropäischen Straßennetz,
- an die nationalen Rechtsvorschriften zur Umsetzung der europäischen Richtlinie,
- in Frankreich:
 - an die Durchführungsbestimmungen des Straßengesetzes bezüglich der Personensicherheit in Tunneln sowie an die interministeriellen Rundschreiben Nr. 2006-20 und Nr. 2000-63 (Anhang 2) über die Sicherheit in Tunneln und Straßennetzen,

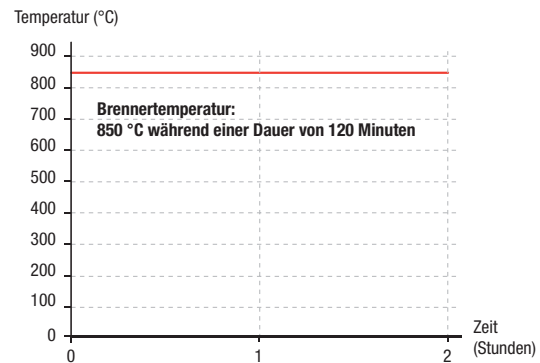
- an die Anforderungen der CETU-Leitfäden zur Festlegung des Brandverhaltens von Straßentunneln,
- an die Durchführungsbestimmungen des Verkehrsgesetzbuchs im Hinblick auf die Sicherheit in Eisenbahntunneln.

Die feuerfesten Tunneleinrichtungen von MARECHAL® entsprechen den Normen:

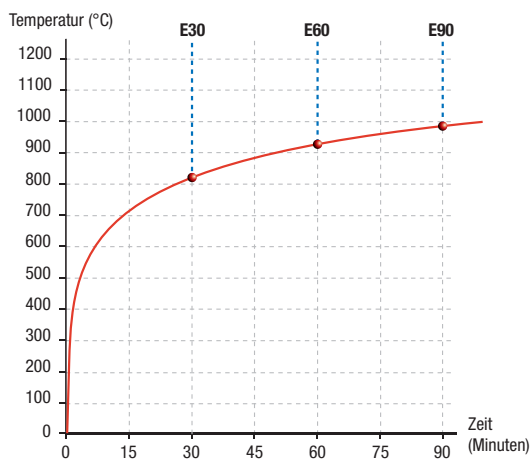
- EN 50362 (Europa) geprüft durch das Labor IMQ,
- NF C 32-070 (Frankreich) geprüft durch das Labor C.S.T.B France,
- DIN 4102-12 (Deutschland) geprüft durch das Labor MPA Dresden GmbH.
- EN 12101-03 (Europe) geprüft durch das Labor EFECTIS France.



Temperaturkurve des Ofens - Standardzeit
Norm NF C 32-070



Temperaturkurve der Flamme - Zeit
Norm EN 50362



Temperaturkurve des Ofens
Norm DIN 4102

KASTEN EXPRESS® XL



IP66



GRP



IK09

WEITERE MERKMALE

Abzweigklemmen	2 bis 5 unlösbare freie Schneidklemmen.
Sicherung der Abzweigklemmen	Durch Unterbrecherschalter/Schutzschalter auf der DIN-Schiene
Einsatzbereich	Starre oder halb-starre Kabel mit einem Querschnitt von 2,5 mm ² bis 35 mm ² , Außendurchmesser 13 bis 29 mm. Durchgang mit Unterbrechung der Stromabzweigung möglich
Erdungsklemme	Innen oder außen.
Feuer/Rauch-Klassifizierung	M1F0
Selbstverlöschend	UL94 V-0
Modulare Bauweise - Optionen Weitere Ausstattung	<ul style="list-style-type: none"> • Verdrahtung von Abzweigkabel (Montage als Verlängerung) auf der anderen Seite mit MARECHAL® Kupplungsdose ausgerüstet. • Zubehör für Montage auf Kabelkanal (Wahlmöglichkeit). • Spannungsanzeige Leuchtmelder (Wahlmöglichkeit).

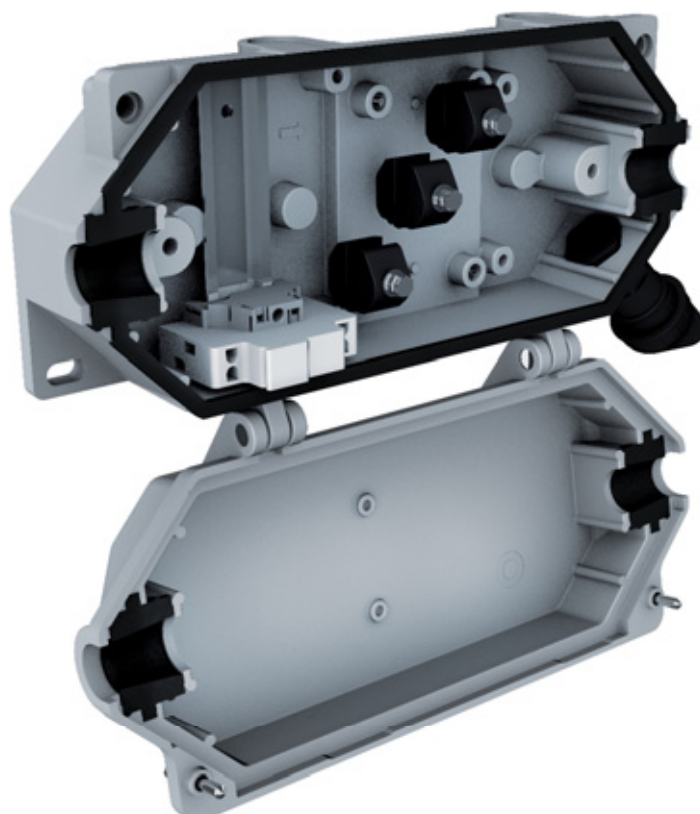
ARTIKELNUMMERN UND ABMESSUNGEN

ABZWEIGKASTEN - AUCH FÜR UNTERBRECHUNGSFREIE STROMABZWEIGUNG

Der Kasten aus glasfaserverstärktem Polyester ermöglicht die Abzweigung einer Hauptleitung mit oder ohne Unterbrechung der Stromabzweigung. Mehrrippendichtungen, die in die Kabelklemmung mit Durchmessern bis zu 29 mm eingelegt werden können, gewährleisten absolute Dichtheit. Der auf einer Achse aus Edelstahl montierte Deckel ist mit unverlierbaren Edelstahl-Schrauben am Gehäuse befestigt.

KASTEN EXPRESS® XL

Typ	L x B x T in mm	Abzweigung
91250	175 x 362 x 99	- maximal 2 Ausgänge an Anschlussdosen MARECHAL® - maximal 4 Ausgänge pro Kasten.



KASTEN EXPRESS®



IP66



GRP



IK09

WEITERE MERKMALE

Abzweigklemmen	2 bis 5 unlösbare freie Schneidklemmen.
Sicherung der Abzweigklemmen	Durch Unterbrecherschalter/Schutzschalter auf der DIN-Schiene
Einsatzbereich	Starre oder halb-starre Kabel mit einem Querschnitt von 2,5 mm ² bis 35 mm ² , Außendurchmesser 9 bis 28 mm. Durchgang mit Unterbrechung der Stromabzweigung möglich.
Erdungsklemme	Innen oder außen.
Feuer/Rauch-Klassifizierung	M1F0
Selbstverlöschend	UL94 V-0
Modulare Bauweise - Optionen Weitere Ausstattung	<ul style="list-style-type: none"> • Verdrahtung von Abzweigkabel (Montage als Verlängerung) auf der anderen Seite mit MARECHAL® Kupplungsdose ausgerüstet. • Zubehör für Montage auf Kabelkanal (Wahlmöglichkeit). • Spannungsanzeige Leuchtmelder (Wahlmöglichkeit). • Befestigungsplatine für Aussenbefestigung. • Dichtung für zwei Kabel*.

*Kontaktieren Sie uns für weitere Details.

ARTIKELNUMMERN UND ABMESSUNGEN

ABZWEIGKASTEN - AUCH FÜR UNTERBRECHUNGSFREIE STROMABZWEIGUNG

Der Kasten aus glasfaserverstärktem Polyester ermöglicht die Abzweigung von zwei Hauptleitungen mit oder ohne Unterbrechung der Stromabzweigung. Mehrrippendichtungen, die in die Kabelklemmung mit Durchmessern bis zu 28 mm eingelegt werden können, gewährleisten die Schutzart IP66. Der auf einer Achse aus Edelstahl montierte Deckel ist mit unverlierbaren Edelstahl-Schrauben am Gehäuse befestigt

KASTEN EXPRESS®

Typ	L x B x T in mm	Abzweigung
91150	191 x 254 x 111	- maximal 2 Ausgänge an Anschlussdosen MARECHAL® - maximal 4 Ausgänge pro Kasten.

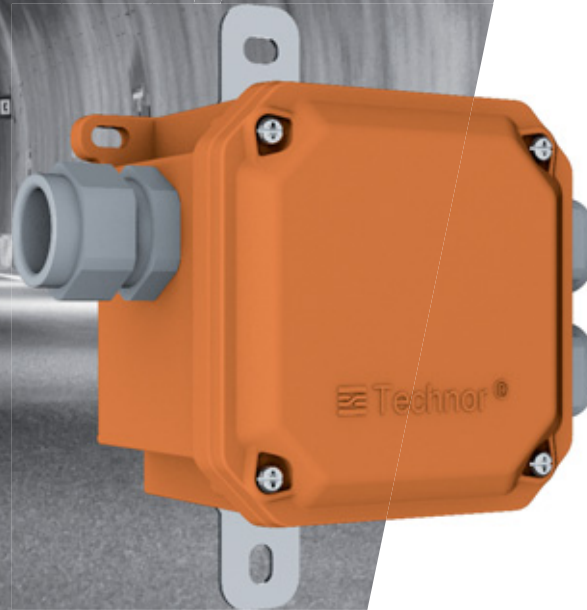


NOTBELEUCHTUNG

KASTEN B2 FEUERFEST

NF C 32-070 (DIN 4102-12 IN KÜRZE)

NEU



IP66
IP67



2 x 1,5 mm²
bis 5 x 6 mm²



GRP



IK08



E90

WEITERE MERKMALE

Stromdurchgang der Hauptleitung garantiert gemäß NF C 32-070 (DIN 4102-12 in Kürze).

Abzweigklemmen

2 bis 5 keramikisolierte Verbindungsklemmen, montiert auf einer speziellen Schiene aus Edelstahl 316L, über eine Befestigungsplatte aus Edelstahl 316L an der Wand verbunden.

Einsatzbereich

Geschirmte oder ungeschirmte, starre oder halb-starre Kabel mit einem Querschnitt von 1,5 mm² bis 6 mm².

Erdungsklemme

Für den Innenbereich gedacht. Außenbereich auf Anfrage.

Modulare Bauweise - Optionen
Weitere Ausstattung

- Lieferung und Verdrahtung der mit Kupplungsboxen von MARECHAL® bestückten Abzweigkabel (Montage mit Verlängerung)*.
- Zubehör für Montage im Kabelkanal.

*Kontaktieren Sie uns für weitere Details.

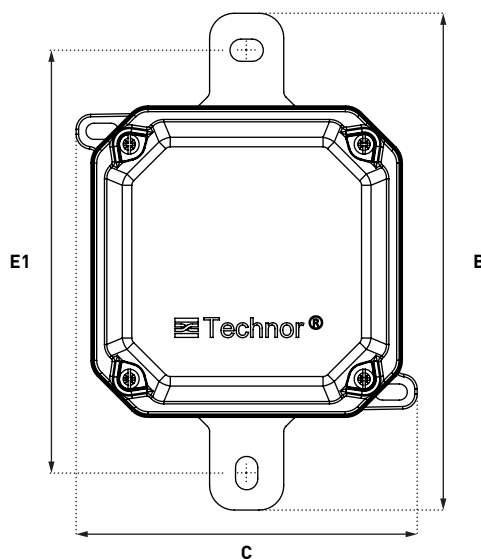
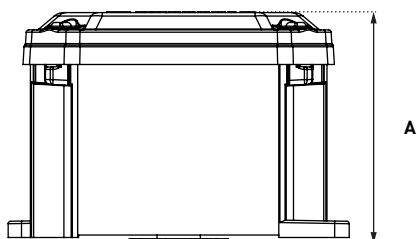
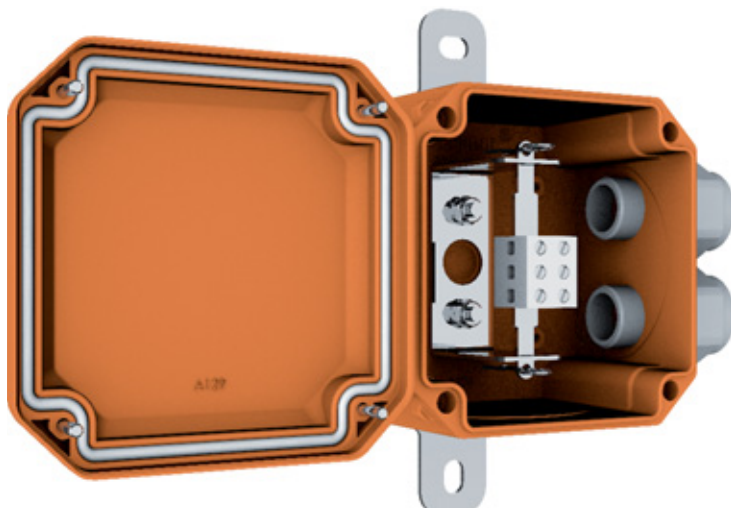
ARTIKELNUMMERN UND ABMESSUNGEN

FEUERFESTER VERBINDUNGS- UND ABZWEIGKASTEN

Der aus Polyamid angefertigte Kasten ermöglicht die Verbindung und Abzweigung einer oder mehrerer feuerfester Hauptleitungen. Die Kabel werden mit Kabelverschraubungen durch den Kasten geführt und an keramischisolierten Klemmen angeschlossen. Der Deckel (optional mit Scharnieren) wird mit unverlierbaren Edelstahl-Schrauben am Gehäuse verriegelt.

KASTEN B2 FEUERFEST

Artikelnummer	L x B x T in mm	Abzweigung
91321	120 x 120 x 91	Maximal 4 Ausgänge pro Kasten.
91361	160 x 160 x 91	Maximal 4 Ausgänge pro Kasten.



	A	E1	B	C
120x120	94	171	201	138
160x160	94	215	245	178

NOTBELEUCHTUNG

KASTEN EXPRESS® XL FEUERFEST

NF C 32-070
DIN 4102-12



IP66



GRP



IK09



NF C 32-070
DIN 4102-12

WEITERE MERKMALE

Stromdurchgang der Hauptleitung garantiert gemäß NF C 32-070/DIN 4102-12 - Klasse E30.

Abzweigklemmen	Menge: bis 5 unlösbare klemmen aus Edelstahl. Technologie: 5 isolierte Schneidklemmen, montiert auf einem Keramiksockel (NF C 32-070/DIN 4102-12) oder lose (DIN 4102-12). Befestigung: Die Einheit ist auf einer Edelstahlplatte montiert, welche über die Befestigungsplatte des Kastens an der Wand befestigt ist.
Sicherung der Abzweigklemmen	Durch Unterbrecherschalter/Schutzschalter auf der DIN-Schiene
Einsatzbereich	Starre oder halb-starre Kabel, geschirmt oder ungeschirmt, mit einem Querschnitt von 4 mm ² bis 35 mm ² , Außendurchmesser 13 bis 29 mm. Durchgang mit Unterbrechung der Stromabzweigung möglich-
Erdungsklemme	Innen oder außen.
Feuer/Rauch-Klassifizierung	M1F0
Selbstverlöschend	UL94 V-0
Modulare Bauweise - Optionen Weitere Ausstattung	<ul style="list-style-type: none">• Verdrahtung von Abzweigkabel (Montage als Verlängerung) auf der anderen Seite mit MARECHAL® Kupplungsdose ausgerüstet.• Zubehör für Montage auf Kabelkanal (Wahlmöglichkeit).• Spannungsanzeige Leuchtmelder (Wahlmöglichkeit).• Andere Klemmen auf Anfrage (ohne Unterbrechung)

ARTIKELNUMMERN UND ABMESSUNGEN

ABZWEIGKASTEN - AUCH FÜR UNTERBRECHUNGSFREIE STROMABZWEIGUNG

Der Kasten aus glasfaserverstärktem Polyester ermöglicht die Abzweigung einer Hauptleitung mit oder ohne Unterbrechung der Stromabzweigung. Mehrlippendichtungen, die in die Kabelklemmung mit Durchmessern bis zu 29 mm eingelegt werden können, gewährleisten die Schutzart IP66. Der auf einer Achse aus Edelstahl montierte Deckel ist mit unverlierbaren Edelstahl-Schrauben am Gehäuse befestigt.

KASTEN EXPRESS® XL FEUERFEST

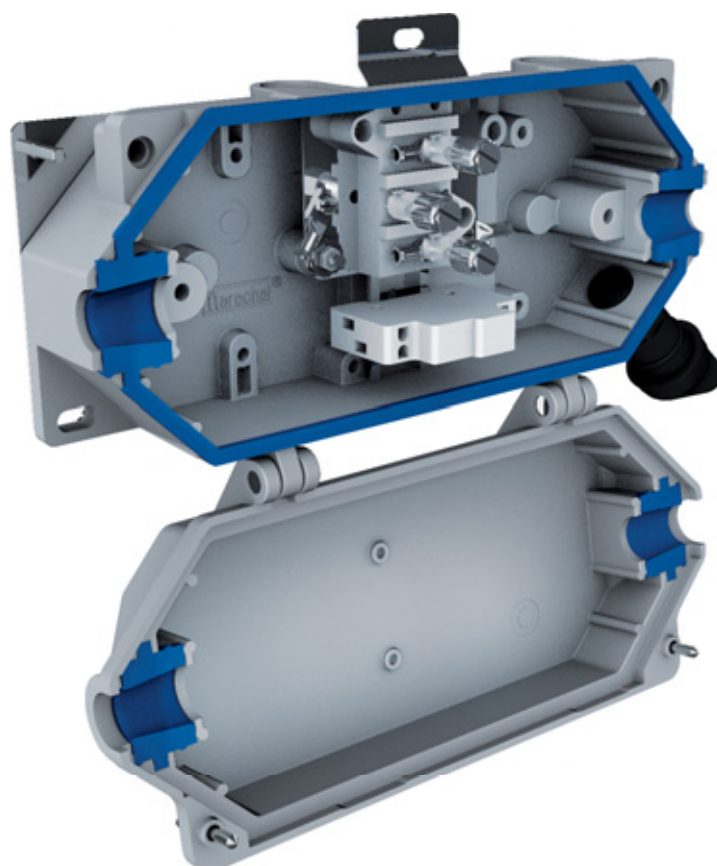
NF C 32-070

Typ	Klemmen	L x B x T in mm	Abzweigung
91251	Keramik	175 x 362 x 99	- maximal 2 Ausgänge an Anschlussdosen MARECHAL® - maximal 4 Ausgänge pro Kasten.

KASTEN EXPRESS® XL FEUERFEST

DIN 4102-12

Typ	Klemmen	H x B x T in mm	Abzweigung
91252 91253	Keramik Frei	175 x 361 x 99	- maximal 2 Ausgänge an Anschlussdosen MARECHAL® - maximal 4 Ausgänge pro Kabelverschraubung.



NOTBELEUCHTUNG

KASTEN EXPRESS® FEUERFEST

NF C 32-070
EN 50362
DIN 4102



IP66



GRP



IK09



NF C 32-070
EN 50362/E30 DIN 4102

WEITERE MERKMALE

Stromdurchgang der Hauptleitung garantiert gemäß NF C 32-070/EN 50362 - Kategorie 850°C/120 min und DIN 4102 Klassifizierung E30.

Abzweigklemmen	Von 2 bis 5 unlösbaren Schneidklemmen aus Edelstahl, montiert auf einen Keramiksockel oder lose. Die Einheit ist auf einer Edelstahlplatte montiert, welche über die Befestigungsplatte des Kastens an der Wand befestigt ist.
Sicherung der Abzweigklemmen	Durch Unterbrecherschalter/Schutzschalter auf der DIN-Schiene
Einsatzbereich	Starre oder halb-starre Kabel, geschirmt oder ungeschirmt, mit einem Querschnitt von 4 mm ² bis 35 mm ² , Außendurchmesser 9 bis 28 mm.
Erdungsklemme	Innen oder außen.
Feuer/Rauch-Klassifizierung	M1F0
Selbstverlöschend	UL94 V-0
Modulare Bauweise - Optionen Weitere Ausstattung	<ul style="list-style-type: none">• Verdrahtung der mit Kupplungsdosen von MARECHAL® bestückten Abzweigkabel (Montage mit Verlängerung).• Zubehör für Montage im Kabelkanal (opzione).• Kontrolllampe für Spannung (opzione).• Andere Klemmen möglich (nicht schneidend).• Dichtung für zwei Kabel*.

*Kontaktieren Sie uns für weitere Details.

ARTIKELNUMMERN UND ABMESSUNGEN

FEUERFESTER ABZWEIGKASTEN

Der Kasten aus glasfaserverstärktem Polyester ermöglicht die Abzweigung einer Hauptleitung, ohne Unterbrechung der Stromabzweigung. Mehrrippendichtungen, die in die Kabelklemmungen mit Durchmessern bis zu 28 mm eingelegt werden können, gewährleisten die Dichtigkeit. Der mit einem Draht gesicherte Deckel ist mit unverlierbaren Edelstahl-Schrauben am Gehäuse befestigt.

KASTEN EXPRESS® FEUERFEST

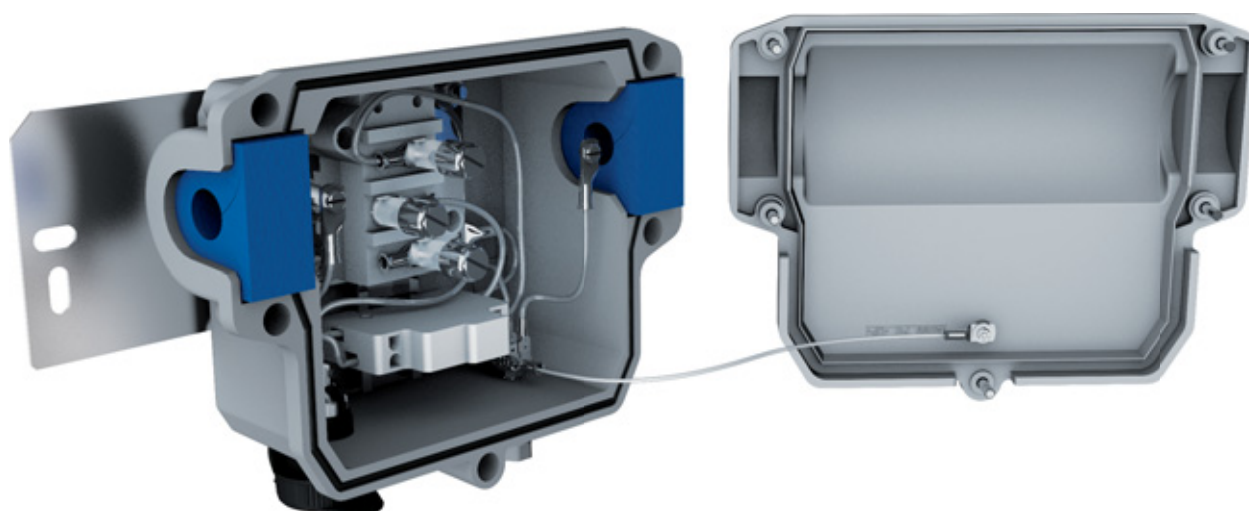
NF C 32-070

Typ	Klemmen	L x B x T in mm	Abzweigung
91151	Keramik	191 x 254 x 111	- maximal 2 Ausgänge an Anschlussdosen MARECHAL® - maximal 4 Ausgänge pro Kasten.

KASTEN EXPRESS® FEUERFEST

EN 50362

Typ	Klemmen	L x B x T in mm	Abzweigung
91154	Frei	191 x 254 x 111	- maximal 2 Ausgänge an Anschlussdosen MARECHAL® - maximal 4 Ausgänge pro Kasten.

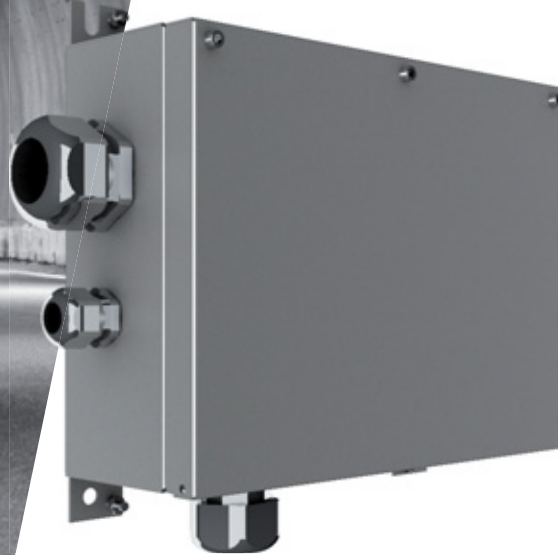


NOTSTROMKREIS

KASTEN EQINOX FEUERFEST

NF C 32-070 + DIN 4102-12/E60

NEU



IP66/IP67



EDELSTAHL
316L



IK10



NF C 32-070
DIN 4102-12/E60

WEITERE MERKMALE

Stromdurchgang der Hauptleitung garantiert gemäß NF C 32- 070 (Typ 91141) und DIN 4102-12 (Typ 91142).

Abzweigklemmen	2 bis 7 Klemmen aus rostfreiem Stahl, montiert auf einen Keramiksockel.
Sicherung der Abzweigklemmen	Durch Unterbrecherschalter/Schutzschalter auf der DIN-Schiene
Einsatzbereich	Geschirmte oder ungeschirmte, starre oder halb-starre Kabel mit einem Querschnitt von 25 mm ² bis 120 mm ² .
Erdungsklemme	Innen oder außen
Feuer/Rauch-Klassifizierung	M0

Modulare Bauweise - Optionen
Weitere Ausstattung

- Verdrahtung der mit Kupplungsboxen von MARECHAL® bestückten Abzweigkabel (Montage mit Verlängerung).
- Kontrolllampe für Spannung (Wahlmöglichkeit).

ARTIKELNUMMERN UND ABMESSUNGEN

FEUERFESTER VERBINDUNGS- UND ABZWEIGKASTEN

Der aus Edelstahl 316L angefertigte Kasten ermöglicht die Verbindung und Abzweigung einer oder mehrerer feuerfester Hauptleitungen des Typs CR1-C1 gemäß NF C 32-070 oder des Typs E30/E60/E90 gemäß DIN 4102.

Die Kabel werden mit feuerfesten Kabelverschraubungen durch den Kasten geführt und an auf Keramiksockel montierten Edelstahl-Klemmen angeschlossen.

Der an Edelstahl-Scharnieren montierte Deckel wird mit unverlierbaren Edelstahl-Schrauben am Gehäuse verriegelt.

KASTEN EQINOX FEUERFEST

Typ	Norm	L x B x T in mm	Abzweigung
91141	NF C 32-070	140x200x130	Mit Kabelverschraubung(en) oder Einbaudose MARECHAL®. Anzahl der Abzweigungen je nach Kastengröße unterschiedlich.
91142	DIN 4102-12	200x270x130	
		270x350x130	
		350x350x160	
		350x500x160	
		500x500x160	



KÄSTEN
- FEUERWEHR



IP65
▶ IP66/IP69



ALUMINIUM
▶ GRP



IK09
▶ IK09

WEITERE MERKMALE

Einsatzbereich

Geschirmte oder ungeschirmte, starre oder halb-starre Kabel mit einem Querschnitt von 2,5 mm² bis 25 mm²

Sicherung der Abzweigklemmen

Durch FI-Schutzschalter 30mA.

Erdungsklemme

Innen oder außen

ARTIKELNUMMERN UND ABMESSUNGEN

KASTEN AUS ALUMINIUM

Dieser Kasten, der speziell auf Anfrage der Portalfeuerwehr entwickelt wurde, findet seinen Platz in Rettungsnischen. Der vollständig aus Aluminiumlegierung angefertigte Kasten besteht aus einer Gehäuserückwand, einer Inspektionsklappe mit Schauglas und einer geneigten Ansatzfläche für Einbaudosen.

Die Versorgung erfolgt über Kabel des Typs 5G mit einem maximalen Querschnitt von 16 mm². Der Deckel ist mit unverlierbaren Edelstahl-Schrauben am Gehäuse befestigt.

KASTEN aus Aluminium

Typ	L x B x T in mm	Abzweigung
91277	345 x 280 x 125	Installation von zwei Einbaudosen MARECHAL® möglich.



KASTEN AUS THERMOPLAST

Dieser Kasten ist die folgerichtige Weiterentwicklung der Ausführung in Aluminium und erfüllt die gleichen Funktionen. Darüber hinaus bietet er die Schutzart IP66 oder sogar IP69 (Hochdruckreinigung). Er überzeugt im Hinblick auf Streusalz auf den Straßen durch höhere Korrosionsbeständigkeit.

Der Kasten besteht aus 2 Teilen, die mit Scharnieren montiert sind:

- ein Teil mit transparenter Inspektionsklappe, die den Zugang zu den Schutzeinrichtungen freigibt, optional abschließbar,
- eine geneigte Ansatzfläche für Einbaudosen.

Die Versorgung erfolgt über Kabel des Typs 5G mit einem maximalen Querschnitt von 25 mm².

KASTEN aus Thermoplast

Typ	L x B x T in mm	Abzweigung
3134017CDxx	342 x 225 x 156	Installation von zwei Einbaudosen MARECHAL® möglich.



KÄSTEN FÜR NOTTELEFON

NEU



IP66

EDELSTAHL
316L

IK10



NF C 32-070

WEITERE MERKMALE

Stromdurchgang der Hauptleitung garantiert gemäß NF C 32-070.

Abzweigklemmen

4 bis 8 Klemmen aus Edelstahl montiert auf Keramiksockel.

Einsatzbereich

Geschirmte oder ungeschirmte, starre oder halb-starre Kabel mit einem Querschnitt von 1,5 mm² bis 6 mm².

Erdungsklemme

Innen oder außen.

Feuer/Rauch-Klassifizierung

M0

ARTIKELNUMMERN UND ABMESSUNGEN

FEUERFESTER ABZWEIGKASTEN FÜR NOTTELEFON

Der aus Edelstahl 316L angefertigte Kasten ermöglicht die Verbindung und Abzweigung einer feuerfesten Hauptleitung des Typs CR1-C1 gemäß NF C 32-070.

Die Kabel werden mit feuerfesten Kabelverschraubungen durch den Kasten geführt und an auf Keramiksockel montierten Edelstahl-Klemmen angeschlossen.

Der an Scharnieren montierte Deckel wird mit unverlierbaren Edelstahl-Schrauben am Gehäuse verriegelt.

KASTEN FÜR NOTTELEFON

Typ	L x B x T in mm	Abzweigung
91141	270 x 200 x 130	Maximal 2 Ausgänge an Anschlussdosen MARECHAL® PN Metall



125 A

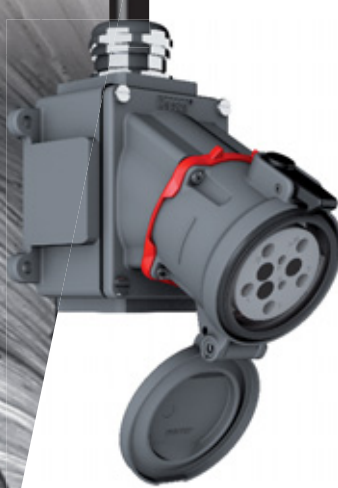
690 V U_{MAXI}

DECONTACTOR™ DS F400



400 °C/STD.

FEUERFESTE STECKVORRICHTUNG FÜR VENTILATOREN



IP66
IP67



10 - 35 mm² (1)
10 - 50 mm² (2)



METALL



IK09



400 400 °C/2 Std. !2
!3



60947-3
12101-3



2 AL



2 Hk. -40 °C
+60 °C

(1) Flexible Verdrahtung (min. - max.).
(2) Starre Verdrahtung (min. - max.)
Kabelquerschnitt Erdleiter max. 35 mm²



Weitere
Leiterquerschnitte auf
Anfrage

AUSSCHALTVERMÖGEN DES DECONTACTOR™

Ausschaltvermögen gemäß IEC/EN 60947-3/AC-22	125 A - 690 V
Ausschaltvermögen gemäß IEC/EN 60947-3/AC-23	125 A-400 V - 63 A 690 V
Leistung kW AC-22/AC-23	110 kW/55 kW

WEITERE MERKMALE

Stromdurchgang der Hauptleitung garantiert bis 400°C für eine Dauer von 2 Stunden gemäß EN 12101-3

Entspricht der Niederspannungsrichtlinie 2014/35/EG



**EINBAUDOSE
DS F400**



**STECKER
DS F400**

380-440 V AC	3P+E	3964F13	3968F13
660-690 V AC	3P+E	3964F93	3968F93
Hilfskontakte 5 A/500 V AC	+ 2 Kontakte	Art.-Nr. + 972	Art.-Nr. + 972*

* Hilfskontakte steckerseitig gebrückt.

► Zu weiteren Konfigurationen und Artikelnummern sprechen Sie uns bitte an.

DIE STECKVORRICHTUNGEN DS F400 ERLEICHERN DIE ANPASSUNG:

- von elektrischen Maschinen
 - ▶ an die europäische „Maschinenrichtlinie“ N° 2006/42/CE bezüglich der Trennvorrichtung,
 - ▶ sowie an die Norm EN 60204-1: Sicherheit
 - ▶ von Maschinen - Elektrische Ausrüstungen von Maschinen,
 - ▶ an die Norm EN ISO 14118: Sicherheit
 - ▶ von Maschinen - Vermeidung von unerwartetem Anlauf,
- von Rauch- und Wärmeabzugsgeräte nach der Norm EN 12101-3 (400 °C/2 Std.).

Die Steckvorrichtungen DS F400 entsprechen:

- der europäischen Niederspannungsrichtlinie 2014/35/EG (mit CE-Kennzeichnung) und der RoHS-Richtlinie,
- der europäischen REACH-Verordnung 1907/2006/EG,
- der Ausschaltvermögen Norm IEC/EN 60947-3/AC-22 und AC-23.


OPTION	Artikelnummer
VERRIEGELUNGSSTIFT FÜR 2 VORHÄNGESCHLÖSSER Ø 4 - 8 mm (OHNE VORHÄNGESCHLOSS)	
	Art.-Nr. + 843


WAND-SOCKET		Eingang	Artikelnummer
METALLGEHÄUSE OHNE KABELVERSCHRAUBUNG (+ ERDLEITER + ADAPTER AUS METALL) BIS 50 mm² - Sonderkabel auf Anfrage			
	30°	M25	574C3M25185
	30°	M32	574C3M32185
	30°	M40	574C3M40185
	30°	M50	574C3M50185

METALLGEHÄUSE FÜR STARRE KABEL MIT SCHERSCHNITTEN > 50 mm²



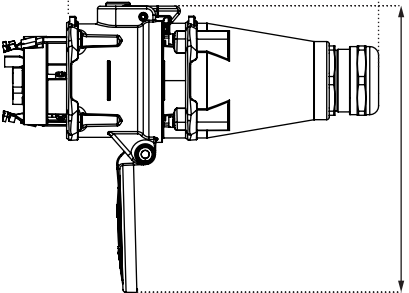
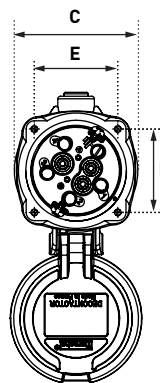
Bei Fragen wenden Sie sich bitte an uns.

GRIFF	Eingang	Artikelnummer
GRIFF AUS METALL MIT GEWINDE OHNE KABELVERSCHRAUBUNG (+ ERDLEITER) - Sonderkabel auf Anfrage		
	M25	574P0M25185
	M32	574P0M32185
	M40	574P0M40185
	M50	574P0M50185

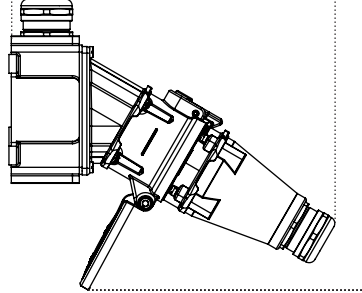
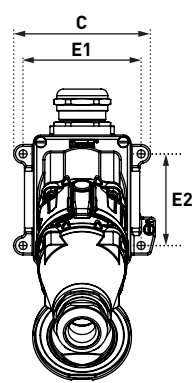
KABELVER-SCHRAUBUNG	Kabel-Ø	Eingang	Artikelnummer
	8 - 16 mm	M25	9PEM25METAL+J
	16 - 24 mm	M32	9PEM32METAL+J
	22 - 32 mm	M40	9PEM40METAL+J
	34 - 44 mm	M50	9PEM50METAL+J

UNSERE ZERTIFIZIERUNGEN

EINBAUDOSE MIT STECKER

	
A	C
B	E1
248	66
B	E2
230	97
C	
105	

AUFBAUDOSE MIT STECKER

	
A	C
B	E1
345	125
B	E2
308	97
C	
150	